

HIKOKI

HIGH PERFORMANCE POWER TOOLS

Gartengeräte 2018



Innovation hört nie auf

Seit 1948 designen und entwickeln wir leistungsstarke Elektrowerkzeuge. Seit über 70 Jahren nutzen unsere japanischen Ingenieure ihre technologischen Kenntnisse, Fähigkeiten und Erfahrungen, um unsere Elektrowerkzeuge ständig zu verbessern. Geführt von japanischen Designprinzipien, wird jedes Element unserer Produkte ausgewählt, um Leistung, Balance, Benutzerfreundlichkeit, Langlebigkeit und Kontrolle zu verbessern. Aufmerksamkeit auf Details, die den Profi in der Ausführung jedes einzelnen Jobs so gut es geht vereinfacht. Das treibt uns an und hält uns einen Schritt voraus.

HIKOKI
HIGH PERFORMANCE POWER TOOLS

Unser neuer Gartengerätekatalog 2018 ist ein erster Schritt in die Zukunft. Entdecken Sie die große Auswahl unserer Maschinen. Einige werden Ihnen bekannt vorkommen, andere sind mit den neuesten Designs und neuesten Technologien ausgestattet, an denen unser eigenes Inhouse-Designteam und engagierte Ingenieure, ständig weitergearbeitet haben.



Inhaltsverzeichnis
Für jedes
Projekt die
passende
Maschine.

Gartengeräte

Akku Serie 36V

Gebläse	08
Heckenschere	08
Kettensäge	08
Sensen	09
Akku/Ladegerät	10

Elektromaschinen

Heckenscheren	11
Kettensägen	11
Rasentrimmer	12

Benzingeräte

Kettensägen	13
Kombigeräte	15
Motorsensen	18
Trennschleifer	19

Maschinenbezogenes Zubehör 20

Index

B		C		R		U	
BSL3625	10	CG23ECP(LB)	18	RB36DA	08	UC18YSL3	10
BSL36A18	10	CG24EBDP(SL)	15			UC36YSL	10
		CG24EBDP(SLN)	15				
		CG24EBSP(S)	18				
		CG24EBSP(SL)	18				
		CG25EUAP	18				
		CG25SC	12				
		CG36DA	09				
		CG36DTA	09				
		CGEX	17				
		CGGT	16				
		CGHTB	17				
		CGMC	16				
		CGMCB	19				
		CGPE	16				
		CGPS	16				
		CGPSB	19				
		CH3656DA	08				
		CH55Y	11				
		CH65Y	11				
		CM75EBP	19				
		CS33EBP/30	14				
		CS33EDTP	14				
		CS33EDP	14				
		CS35SB	11				
		CS35Y	12				
		CS3630DA	08				
		CS40EAP/38	13				
		CS51EAP/40	13				
		CSEX	17				
		CSEXB	17				

Leistungsaufnahme

HiKOKI Elektrowerkzeuge setzen auf Serienmotoren, deren modernes Design auf unserer langjährigen Erfahrung beruht. Wenn nicht anders im Katalog angegeben, basiert die Leistungsaufnahme (Watt) auf bis zu 230V.

Allgemeine Vorsichtsmaßnahmen

01. Lesen und befolgen Sie die mit dem Elektrowerkzeug gelieferten Anweisungen und befolgen Sie alle Bedienungsanweisungen und Warnungen.
02. Lassen Sie niemals Kinder das Elektrowerkzeug benutzen.
03. Halten Sie andere, insbesondere Kinder, vom Werkzeug fern.
04. Augenschutz tragen, um die Augen zu schützen.
05. Berühren Sie niemals Sägeblätter oder Messer während des Betriebs.
06. Vermeiden Sie unbeabsichtigten Kontakt mit dem Netzschalter, wenn das Werkzeug an eine Stromquelle angeschlossen ist.
07. Um eine einwandfreie Funktion des Werkzeugs zu gewährleisten, entfernen Sie KEINE installierten Abdeckungen oder Schrauben. Ändern Sie KEINE Komponenten und Teile.
08. Vor dem Betrieb das Werkzeug sorgfältig prüfen, um sicherzustellen, dass alle Teile ordnungsgemäß funktionieren.
09. Stoppen Sie sofort den Betrieb, wenn Anomalien festgestellt werden.
10. Stellen Sie sicher, dass die Motorlüftungsöffnung vollständig geöffnet ist.
11. Halten Sie die Sägeblätter und Messer immer scharf und sauber.
12. Lassen Sie das Elektrowerkzeug regelmäßig von einem autorisierten Servicecenter überprüfen.
13. Denken Sie an die richtige Pflege und Sauberkeit des Elektrowerkzeugs.
14. Wenden Sie sich zur Reparatur und/oder zum Austausch von Teilen an ein autorisiertes Servicecenter.
15. Verwenden Sie das Elektrowerkzeug NICHT für andere, als die in der Gebrauchsanweisung angegebenen Anwendungen.
16. Verwenden Sie das Werkzeug NICHT für Arbeiten, die über seine vorgeschriebene Fähigkeit hinausgehen.
17. Um einen möglichen elektrischen Schlag zu vermeiden, verwenden Sie das Elektrowerkzeug NICHT in nassen Bereichen.
18. Stellen Sie sicher, dass die angelegte Spannung mit der auf dem Typenschild angegebenen Spannung übereinstimmt.
19. Stellen Sie sicher, dass der Netzstecker in eine passende Steckdose eingesteckt ist, die gemäß der Bedienungsanleitung, allen zutreffenden örtlichen Vorschriften und Verordnungen ordnungsgemäß installiert und geerdet ist, mit Ausnahme von doppelt isolierten Werkzeugen.
20. Stellen Sie sicher, dass die Stromversorgung nach dem Betrieb unterbrochen ist.
21. Heben Sie das Gerät NICHT mit dem Kabel an oder ziehen Sie den Stecker aus der Steckdose, indem Sie am Kabel ziehen.
22. Behandeln Sie das Elektrowerkzeug immer vorsichtig.
23. Eine korrekte Haltung ist für einen sicheren Betrieb unerlässlich.
24. Arbeiten Sie in angemessener Kleidung und Schuhen.
25. Halten Sie den Arbeitsbereich immer in gutem Zustand.
26. Nicht in den Laserstrahl blicken.

Garantie

Das Hauptanliegen von Koki Holdings ist der Service und die Zufriedenheit des Kunden. Zu diesem Zweck wird jedes HiKOKI-Elektrowerkzeug sorgfältig geprüft und es wird garantiert, dass es keine Verarbeitungs- und Materialfehler aufweist. Verarbeitungs- und Materialfehler, die nicht auf Abnutzung, Überlastung, missbräuchliche Behandlung, eigenmächtige Veränderungen oder unsachgemäße Handhabung zurückzuführen sind, werden kostenlos repariert oder ersetzt.

Elektro-Altgeräte-Entsorgung gemäß Elektro- und Elektronikgesetz (ElektroAG)

Seit dem 23. November 2005 müssen Hersteller von elektrischen und elektronischen Geräten beim EAR (Elektro-Altgeräte-Register) registriert sein. Seit dem 23. März 2006 gilt die gesetzliche Rücknahmepflicht in Deutschland. Hiermit wird die Rückgabemöglichkeit der Geräte bei den öffentlich-rechtlichen Entsorgungsträgern (kommunale Entsorgung) für den Endbesitzer sichergestellt und das Recycling der Geräte von HiKOKI mit finanziert. Unsere HiKOKI Produkte sind bei der EAR unter der WEEE-Reg.-Nr. DE98229319 registriert.

Konformitätserklärung

Alle in diesem Katalog angebotenen HiKOKI Geräte entsprechen den aktuellen Europäischen Gesetzen, Normen und Direktiven. Die jeweiligen Konformitätserklärungen sind auf unserer Homepage für Sie bereitgestellt.

01. Serien-Nummer: Auf dem Typenschild angeben
02. Baujahr: In der Serien-Nummer enthalten

Hinweise für den internationalen Katalog

01. Koki Holdings behält sich das Recht vor, Spezifikationen von Teilen und Zubehör von HiKOKI Elektrowerkzeugen ohne vorherige Ankündigung zu ändern.
02. Spezifikationen, Merkmale, Zubehör und Teile wie Leistungsaufnahme, maximales Drehmoment, Schnittkapazität, Länge, Gewichtsbremse, Haken, Spindelgewinde, Spannfutter, Klinge, Bohrung und Griff können von Land zu Land variieren.
03. Angaben zur Batteriekapazität sind Nennwerte.
04. Standardzubehör wie Akku, Ladegerät, Schleifscheibe, Schleifpapier, Klinge, Unterlegscheibe, Spannzange, Futterhülse, Seitengriff, Staubsammeladapter, Schutzartikel, Schraubenschlüssel und Transportkoffer kann von Land zu Land variieren. Einige Standardzubehöerteile können von Land zu Land ausgeschlossen werden.
05. Bitte geben Sie die gewünschte Spannung und Spezifikationen bei der Bestellung an.
06. Bestellungen unterliegen der Verfügbarkeit von Produkten in jedem Land.
07. Einige Modelle in diesem Katalog sind mit optionalem Zubehör und Befestigungselementen wie Schraube, Nagel, Bit, Buchse, Klinge, Akku und Schleifscheibe abgebildet.
08. Die tatsächlichen Farben der Produkte können von denen in den gedruckten Fotos dieses Katalogs abweichen.

Icons



CE Kennzeichen



D-Griffsystem



Bremse



Gute Balance



4 Stufen



Perfect-Cut-System



Sicherheitsrutschkupplung



S-Start



Doppelschutzisolierung



Antivibrations-System



Geringe Vibration



Federgewicht



Anlaufstrombegrenzung



Easy-Start-System



Air-Filtration-System



Smart-Fit

New PureFire

2-Takt-Motor für die Erfüllung der Abgasnormen (EPA PHASE2, CARB Tier3)

4 STROKE PureFire

4-Takt-Motor für die Erfüllung der Abgasnormen

RB36DA (Basic)

Akku Gebläse

399.-

474,81 inkl. MwSt.

NEU



	Lieferumfang 1 Akku Gebläse - 1 Ausblasrohr	
	Technische Daten	
	Luftvolumen	680 m ³ /h (Turbo 800m ³ /h)
	Luftgeschwindigkeit	45 m/s (Turbo 53 m/s)
	Abmessung L	948 mm
	Gewicht	3,5 kg
	Art-Nr. RB36DAW4Z EAN-Nr. 4966376317523	

CH3656DA (Basic)

Akku Heckenschere

199.-

236,81 inkl. MwSt.

NEU



	Lieferumfang 1 Akku Heckenschere - 1 Blattschutz	
	Technische Daten	
	Blattlänge	620 mm
	Nutzlänge	560 mm
	Leerlaufhubzahl	1.000-1.500/min ⁻¹
	Blattöffnung	35 mm
	Abmessung L	1.088 mm
	Gewicht	3,1 kg
	Art-Nr. CH3656DAW4Z EAN-Nr. 4966376303496	

CS3630DA (Basic)

Akku Kettensäge

299.-

355,81 inkl. MwSt.

NEU



	Lieferumfang 1 Akku Kettensäge - 1 Sägekette - 1 Kettenschiene - 2 Kettenöl (50cc) - 1 Kettenschutz - 1 Rundfeile	
	Technische Daten	
	Kettenschiene	300 mm
	Geschwindigkeit	8,3 m/sek
	Kettenteilung	3/8"
	Abmessung L	599 mm
	Gewicht	3,5 kg
	Art-Nr. CS3630DAW4Z EAN-Nr. 4966376305414	

CG36DA (Basic)

Akku Sense, bike handle

369,-

439,11 inkl. MwSt.

NEU



Lieferumfang

1 Akku Sense mit bike handle - 1 Fadenkopf - 1 Nylonfaden - 1 Schultergurt - 1 Augenschutz - 1 Schlüssel

Technische Daten

Leerlaufdrehzahl	5.800-7.000/min ⁻¹
Schnittdurchmesser	310 mm
Nylonfaden Ø	2 mm beidseitig
Abmessung L	1.900 mm
Gewicht	4,6 kg



Art-Nr. CG36DAW5Z
EAN-Nr. 4966376302918

CG36DA (Basic)

Akku Sense, loop handle

369,-

439,11 inkl. MwSt.

NEU



Lieferumfang

1 Akku Sense mit loop handle - 1 Fadenkopf - 1 Nylonfaden - 1 Schultergurt - 1 Augenschutz - 1 Schlüssel

Technische Daten

Leerlaufdrehzahl	5.800-7.000/min ⁻¹
Schnittdurchmesser	310 mm
Nylonfaden Ø	2 mm beidseitig
Abmessung L	1.880 mm
Gewicht	4,6 kg



Art-Nr. CG36DAW4Z
EAN-Nr. 4966376302901

CG36DTA (Basic)

Akku Sense, teleskopierbar, loop handle

549,-

653,31 inkl. MwSt.

NEU



Lieferumfang

1 Akku Sense mit loop handle - 1 Fadenkopf - 1 Nylonfaden - 1 Schultergurt - 1 Augenschutz - 1 Schlüssel

Technische Daten

Leerlaufdrehzahl	5.800-7.000/min ⁻¹
Schnittdurchmesser	310 mm
Nylonfaden Ø	2 mm beidseitig
Abmessung L	1.880 mm
Gewicht	4,6 kg



Art-Nr. CG36DTAW4Z
EAN-Nr. 4966376303007

BSL3625

Akku 36V 2,5Ah

189,-

224,91 inkl. MwSt.



Lieferumfang

1 Akku 36 V 2,5 Ah - OHNE Ladegerät

Geeignet für

ML36DL/DAL - CG36DL/DAL - CS36DL - CH36DL - RB36DL

Technische Daten

36 Volt 2,5 Ah Schiebeakku

Art-Nr. 336573

EAN-Nr. 4549115060289

UC36YSL

14,4-36V Ladegerät

89,-

105,91 inkl. MwSt.



Lieferumfang

1 Ladegerät - OHNE Akku

Technische Daten

Für 14,4 bis 36 Volt Schiebeakkus und MULTI VOLT Akkus

Art-Nr. UC36YSLW0Z

EAN-Nr. 4966376318995

BSL36A18x2

Akku 18/36 V MULTI VOLT

229,-

272,51 inkl. MwSt.

NEU



Lieferumfang

2 Akkus 18/36 V MULTI VOLT - OHNE Ladegerät

Technische Daten

18 Volt 5,0 Ah / 36 Volt 2,5 Ah Schiebeakku

Art-Nr. 373788

EAN-Nr. 4549115188488

BSL36A18x2+UC18YSL3

Akku 18/36 V MULTI VOLT + Ladegerät

259,-

308,21 inkl. MwSt.

NEU



Lieferumfang

2 Akkus 18/36 V MULTI VOLT - 1 Ladegerät

Technische Daten

18 Volt 5,0 Ah / 36 Volt 2,5 Ah Schiebeakku

14,4 - 18 Volt Akku Ladegerät (Schnellladegerät)

Art-Nr. UC18YSL3WEZ

EAN-Nr. 4966376328604

CH55Y

Elektro Heckenschere 55 cm

199,-

236,81 inkl. MwSt.



Lieferumfang

1 Heckenschere - 1 Messerschutz

Technische Daten

Leistungsaufnahme	560 W
Leerlaufschrittzahl	3.100/min ⁻¹
Schnittstärke	20 mm
Messerabstand	34 mm
Schnittlänge	55 cm
Kabellänge	30 cm
Abmessung LxH	205x225 mm
Gewicht	4,1 kg



Art-Nr. CH55YWAZ
EAN-Nr. 4966376297825

CH65Y

Elektro Heckenschere 65 cm

214,-

254,66 inkl. MwSt.



Lieferumfang

1 Heckenschere - 1 Messerschutz

Technische Daten

Leistungsaufnahme	560 W
Leerlaufschrittzahl	3.100/min ⁻¹
Schnittstärke	20 mm
Messerabstand	34 mm
Schnittlänge	65 cm
Kabellänge	30 cm
Abmessung LxH	205x225 mm
Gewicht	4,2 kg



Art-Nr. CH65YWAZ
EAN-Nr. 4966376297849

CS35SB

Elektro Kettensäge

144,-

171,36 inkl. MwSt.



Lieferumfang

1 Kettensäge - 1 Kettenschiene - 1 Sägekette - 1 Öl - 1 Schwertschutz

Technische Daten

Leistungsaufnahme	1.900 W
Schienenlänge	35 cm
Kettengeschwindigkeit	14,5 m/sek. (870 m/min.)
Kettenteilung	3/8"
Kettentyp	91PX (Oregon)
Öltankkapazität	200 ml
Vibration	4,0 m/s ²
Abmessung LxHxB	455x198x271 mm
Gewicht	4,6 kg



Art-Nr. CS35SBWAZ
EAN-Nr. 4966376294299

CS35Y

Elektro Kettensäge

222.-

264,18 inkl. MwSt.



Lieferumfang

1 Kettensäge - 1 Kettenschwert - 1 Sägekette

Technische Daten

Leistungsaufnahme	2.000 W
Schienenlänge	35 cm
Kettengeschwindigkeit	14,5 m/sek. (870 m/min.)
Kettenteilung	3/8"
Kettentype	91PX (Oregon)
Öltankkapazität	150 ml
Abmessung LxHxB	490x220x217 mm
Gewicht	5,4 kg

Art-Nr. CS35YWAZ
EAN-Nr. 4966376294381



CG25SC

Elektro Rasentrimmer

69.-

82,11 inkl. MwSt.



Lieferumfang

1 Rasentrimmer - 1 Schutzbrille - 1 Trageriemen -
1 Halbautomatischer Fadenkopf - 1 Nylonfaden

Technische Daten

Leistungsaufnahme	400 W
Spannung	230 V
Leerlaufdrehzahl	11.000/min ⁻¹
Schnittbreite	250 mm
Nylonfaden Ø	1,6 mm
Nylonfaden-Länge	8 m x 2 mm
Abmessung LxBxH	955x249x325 mm
Gewicht	2,3 kg



Art-Nr. CG25SCWAZ
EAN-Nr. 4966376297771

CS51EAP/40

Kettensäge 40 cm

539,-

641,41 inkl. MwSt.

**New
PureFire**



Lieferumfang

1 Kettensäge - 1 Kettenschiene - 1 Sägekette - 1 Werkzeug

Technische Daten

Motor	2-Takt PureFire
Mischungsverhältnis	1:50
Leistung	2,40 kW / 3,30 PS
Hubraum	50,1 cm ³
Umdrehung min./ max.	2.800/13.500 U/min
Vibrationslevel v/h	2,2 / 2,2 m/s ²
Kraftstofftank	520 ml
Öltank	280 ml
Schienenlänge	40 cm mit Sternspitze
Kettenteilung	3/8 x 1,3 x 45 Glieder
Abmessung LxBxH	391x232x294 mm
Gewicht	5,1 kg

Art-Nr. CS51EAPWGZ
EAN-Nr. 4966376301232



CS40EAP/38

Kettensäge 38 cm

359,-

427,21 inkl. MwSt.

**New
PureFire**



Lieferumfang

1 Kettensäge - 1 Kettenschiene - 1 Sägekette - 1 Werkzeug

Technische Daten

Motor	2-Takt PureFire
Mischungsverhältnis	1:50
Leistung	1,80 kW / 2,45 PS
Hubraum	39,6 cm ³
Umdrehung min./ max.	3.000/13.000 U/min
Vibrationslevel v/h	4,1 / 3,5 m/s ²
Kraftstofftank	380 ml
Öltank	240 ml
Schienenlänge	38 cm mit Sternspitze
Kettenteilung	0,325 Zoll / 1,3 mm
Abmessung LxBxH	381x229x285 mm
Gewicht	4,4 kg



Art-Nr. CS40EAWFZ
EAN-Nr. 4966376300938

CS33EDTP (Top Handle)

Kettensäge 30 cm

299.-

355,81 inkl. MwSt.

New PureFire



Lieferumfang

1 Kettensäge - 1 Kettenschiene - 1 Sägekette - 1 Werkzeug

Technische Daten

Motor	2-Takt PureFire
Mischungsverhältnis	1:50
Leistung	1,20 kW / 1,63 PS
Hubraum	32,2 cm ³
Umdrehung min./ max.	3.000/12.000 U/min
Vibrationslevel v/h	4,4 / 6,1 m/s ²
Kraftstofftank	290 ml
Öltank	180 ml
Schienenlänge	30 cm mit Sternspitze
Kettenteilung	3/8 x 1,3 x 45 Glieder
Abmessung LxBxH	277x255x220 mm
Gewicht	3,4 kg



Art-Nr. CS33EDTPWNZ
EAN-Nr. 4966376300754

CS33EDP

Kettensäge 35 cm

339.-

403,41 inkl. MwSt.

New PureFire



Lieferumfang

1 Kettensäge - 1 Kettenschiene - 1 Sägekette - 1 Werkzeug

Technische Daten

Motor	2-Takt PureFire
Mischungsverhältnis	1:50
Leistung	1,30 kW / 1,77 PS
Hubraum	32,2 cm ³
Umdrehung min./ max.	3.200/13.500 U/min
Vibrationslevel v/h	8,5 / 8,0 m/s ²
Kraftstofftank	350 ml
Öltank	250 ml
Schienenlänge	35 cm mit Sternspitze
Kettenteilung	3/8 x 1,3 x 45 Glieder
Abmessung LxBxH	389x226x280 mm
Gewicht	3,7 kg



Art-Nr. CS33EDPLAZ
EAN-Nr. 4966376300556

CS33EBP/30

Kettensäge 30 cm

189.-

224,91 inkl. MwSt.

New PureFire



Lieferumfang

1 Kettensäge - 1 Kettenschiene - 1 Sägekette - 1 Werkzeug

Technische Daten

Motor	2-Takt PureFire
Mischungsverhältnis	1:50
Leistung	1,20 kW / 1,63 PS
Hubraum	32,2 cm ³
Umdrehung min./ max.	3.100/12.500 U/min
Vibrationslevel v/h	8,5 / 8,0 m/s ²
Kraftstofftank	350 ml
Öltank	250 ml
Schienenlänge	30 cm mit Sternspitze
Kettenteilung	3/8 x 1,3 x 45 Glieder
Abmessung LxBxH	389x226x280 mm
Gewicht	3,8 kg



Art-Nr. CS33EBWCZ
EAN-Nr. 4966376300488

CG24EBDP(SL)

Kombigerät mit Trimmer

389,-

462,91 inkl. MwSt.

Now
PureFire



Lieferumfang

1 Kombigerät - 1 Halbautomatischer Fadenkopf -
1 Schultergurt - 1 Schutzbrille

Technische Daten

Motor	2-Takt PureFire
Mischungsverhältnis	1:50
Leistung	0,80 kW / 1,1 PS
Hubraum	23,9 cm ³
Umdrehung min. max.	2.800/7.600 U/min
Kraftstofftank	520 ml
Schaftdurchmesser	24 mm
Abmessung LxBxH	1780x320x253 mm
Gewicht	5,3 kg

Art-Nr. CG24EBDPWAZ
EAN-Nr. 4966376298778



CG24EBDP(SLN)

Kombigerät Motoreinheit

359,-

427,21 inkl. MwSt.

Now
PureFire



Lieferumfang

1 Kombigerät - 1 Schultergurt - 1 Schutzbrille

Technische Daten

Motor	2-Takt PureFire
Mischungsverhältnis	1:50
Leistung	0,80 kW / 1,1 PS
Hubraum	23,9 cm ³
Umdrehung min. max.	2.800/7.600 U/min
Kraftstofftank	520 ml
Schaftdurchmesser	24 mm
Abmessung LxBxH	1002x320x253 mm
Gewicht	4,4 kg



Art-Nr. CG24EBDPWCZ
EAN-Nr. 4966376298785

CGGT

Anbau Sense zum Kombigerät

139.-

165,41 inkl. MwSt.



Lieferumfang
1 Anbau Sense

Geeignet für
CG24EBDP(SL) - CG24EBDP(SLN)

Technische Daten

Antriebswelle starr	Ja
Halbautomatischer Fadenkopf	Typ CH 100
Vollautomatischer Fadenkopf	Typ Z5
4-Zahn-Grasschneideblatt	Typ TH 97 N
3-Zahn-Dickichtmesser	Ja
Gesamtlänge	85 cm
Gewicht	1,7 kg

Art-Nr. CGGTLAZ
EAN-Nr. 4966376299539

CGMC

Anbau Fräse zum Kombigerät

222.-

264,18 inkl. MwSt.



Lieferumfang
1 Anbau Fräse

Geeignet für
CG24EBDP(SL) - CG24EBDP(SLN)

Technische Daten

Antriebswelle starr	Ja
Getriebeübersetzung	1,49
Drehrichtung aus Bedienerseite	links
Zähnezahl pro Blatt	6
Arbeitsbreite	15 cm
Arbeitstiefe	6,7 cm
Gesamtlänge	86,9 cm
Gewicht	2,8 kg

Art-Nr. CGMCLAZ
EAN-Nr. 4966376299584

CGPE

Anbau Kantenschneider zum Kombigerät

139.-

165,41 inkl. MwSt.



Lieferumfang
1 Anbau Kantenschneider

Geeignet für
CG24EBDP(SL) - CG24EBDP(SLN)

Technische Daten

Antriebswelle flexibel	Ja
Getriebeübersetzung	1:1,29
Messerschutz	AL
Drehrichtung aus Bedienerseite	links
Messergröße	200 mm
Arbeitstiefe max.	66 mm
Gesamtlänge	83,5 cm
Gewicht	2,3 kg

Art-Nr. CGPELAZ
EAN-Nr. 4966376299591

CGPS

Anbau Astsäge zum Kombigerät

249.-

296,31 inkl. MwSt.



Lieferumfang
1 Anbau Fräse

Geeignet für
CG24EBDP(SL) - CG24EBDP(SLN)

Technische Daten

Antriebswelle starr	Ja
Kettenteilung	3/8" Zoll
Treibgliedstärke / Treibglieder	1,1 mm / 40 Stück
Schienenlänge	25 cm
Schiennentyp Sternspitze	Ja
Zähne Kettenrad	6 Stück
Kettenschmierung automatisch	Ja
Volumen Haftöltank	160 ml
Gesamtlänge	117,9 cm
Gewicht	1,7 kg

Art-Nr. CGPSLAZ
EAN-Nr. 4966376299621

CGHTB

Anbau Heckenschere zum Kombigerät

249,-

296,31 inkl. MwSt.



Lieferumfang
1 Anbau Heckenschere

Geeignet für
CH55EPA S - CH55EPA SM

Technische Daten
Schnittlänge 55 cm
Gewicht 1,5 kg

Art-Nr. CGHTBLAZ
EAN-Nr. 4966376299553

CSEX

Verlängerung 60cm

69,-

82,11 inkl. MwSt.



Lieferumfang
1 Verlängerung

Geeignet für
CH55EPA S - CH55EPA SM

Technische Daten
Länge 60 cm

Art-Nr. CSEXLAZ
EAN-Nr. 4966376301263

CSEXB

Verlängerung 90cm

79,-

94,01 inkl. MwSt.



Lieferumfang
1 Verlängerung

Geeignet für
CH55EPA S - CH55EPA SM

Technische Daten
Länge 90 cm

Art-Nr. CSEXBLAZ
EAN-Nr. 4966376301270

CGEX

Verlängerung 90cm

79,-

94,01 inkl. MwSt.



Lieferumfang
1 Verlängerung

Geeignet für
CG24EBDP(SL) - CG27EBDP(SL) - CG27EBDP(SLN)

Technische Daten
Länge 90 cm

Art-Nr. CGEXLAZ
EAN-Nr. 4966376299522

CG23ECP(LB)

Motorsense mit Loop Handle

199.-

236,81 inkl. MwSt.

New PureFire



Lieferumfang

1 Motorsense - 1 Halbautomatischer Fadenkopf - 1 Schultergurt - 1 Schutzbrille

Technische Daten

Motor	2-Takt PureFire
Mischungsverhältnis	1:50
Leistung	0,70 kW / 0,95 PS
Hubraum	22,5 cm ³
Umdrehung min. max.	2.800/7.600 U/min
Vibrationslevel	6,9 m/s ²
Schalldruckpegel	97 dB(A)
Kraftstofftank	430 ml
Schaftdurchmesser	24 mm
Abmessung LxBxH	1760x630x395mm
Gewicht	4,9 kg



Art-Nr. CG23ECPWJZ
EAN-Nr. 4966376298709

CG25EUAP

Motorsense mit Zweihandgriff

333.-

396,27 inkl. MwSt.

4 STROKE PureFire



Lieferumfang

1 Motorsense - 1 3-Zahn Dickichtmesser - 1 Schultergurt - 1 Schutzbrille - 1 Fadenkopf

Technische Daten

Motor	4-Takt PureFire
Leistung	0,81 kW / 1,1 PS
Hubraum	25,0 cm ³
Schalldruckpegel	93 dB(A)
Vibration	4,9 m/sek. ²
Vergaser	Walbro
Kraftstofftank	550 ml
Schaftdurchmesser	24 mm
Abmessung: LxBxH	1790x630x355 mm
Gewicht	5,9 kg



Art-Nr. CG25EUAPWHZ
EAN-Nr. 4966376298976

CG24EBSP(SL)

Motorsense mit Loop Handle

333.-

396,27 inkl. MwSt.

New PureFire



Lieferumfang

1 Motorsense - 1 Halbautomatischer Fadenkopf - 1 Schultergurt - 1 Schutzbrille

Technische Daten

Motor	2-Takt PureFire
Mischungsverhältnis	1:50
Leistung	0,80 kW / 1,1 PS
Hubraum	23,9 cm ³
Umdrehung min./max.	2.800/7.600 U/min
Kraftstofftank	520 ml
Schaftdurchmesser	24 mm
Abmessung LxBxH	1780x320x253mm
Gewicht	5,0 kg



Art-Nr. CG24EBSPWAZ
EAN-Nr. 4966376298877

CG24EBSP(S)

Motorsense mit Zweihandgriff

369.-

439,11 inkl. MwSt.

New PureFire



Lieferumfang

1 Motorsense - 1 Halbautomatischer Fadenkopf - 1 Schultergurt - 1 Schutzbrille

Technische Daten

Motor	2-Takt PureFire
Mischungsverhältnis	1:50
Leistung	0,80 kW / 1,1 PS
Hubraum	23,9 cm ³
Umdrehung min./max.	2.800/7.600 U/min
Kraftstofftank	520 ml
Schaftdurchmesser	24 mm
Abmessung LxBxH	1780x630x493 mm
Gewicht	5,2 kg



Art-Nr. CG24EBSPWBZ
EAN-Nr. 4966376298884

CGPSB

Astsägenaufsatz zur Motorsense

222,-

264,18 inkl. MwSt.



Lieferumfang
1 Astsägenaufsatz Motorsense

Geeignet für
CH55EPA S - CH55EPA SM

Technische Daten
Schnittlänge 25 cm
Gewicht 1,2 kg

Art-Nr. CGPSBLAZ
EAN-Nr. 4966376299614

CGMCB

Fräsaufsatz zur Motorsense

222,-

264,18 inkl. MwSt.



Lieferumfang
1 Fräsaufsatz Motorsense

Geeignet für
CH55EPA S - CH55EPA SM

Technische Daten
Arbeitsbreite 20 cm
Gewicht 2,3 kg

Art-Nr. CGMCBLAZ
EAN-Nr. 4966376299577

CM75EBP

Diamant Trennschleifer Ø 350 mm

849,-

1.010,31 inkl. MwSt.



Lieferumfang
1 Trennschleifer - 1 Trennscheibe - 1 Adapter-Ring -
1 Kombi-Schlüssel - 1 Sechskantschlüssel - 1 Schutzbrille

Technische Daten
Motor 2-Takt
Mischungsverhältnis 1:50
Leistung 3,9 kW / 5,3 PS
Hubraum 75 cm³
Leerlaufdrehzahl 4.200 min⁻¹
Kraftstofftank 1.100 ml
Laufzeit pro Tankfüllung ca. 30 Min.
Trennscheiben Ø 350 mm
Bohrung Ø 20 mm (Adapter auf 25,4 mm)
Maximale Schnitttiefe 125 mm
Vibrationslevel vorne/hinten 2,4/2,9 m/s²
Abmessung 630 x 225 x 420 mm
Gewicht 10,6 kg



Art-Nr. CM75EBPWAZ
EAN-Nr. 4966376300259

Zubehör für Akku Kettensägen

Sägeketten

30 cm - 3/8" x 45 Glieder
für CS36DL - CS30Y

13,30 15,83 inkl. MwSt.
Art-Nr. 781.122
EAN-Nr. 8717574021318

35 cm - 3/8" x 52 Glieder
für CS355B - CS35Y

13,40 15,95 inkl. MwSt.
Art-Nr. 781.124
EAN-Nr. 8717574021325

Sägeschienen

30 cm - 3/8"
für CS36DL - CS360DA

22,10 26,30 inkl. MwSt.
Art-Nr. 669.699.0
EAN-Nr. 4966375863540

35 cm - 3/8"
für CS36DL - CS360DA

22,60 26,90 inkl. MwSt.
Art-Nr. 669.699.1
EAN-Nr. 4966375863557

Kettenhaftöl

1 Liter - biologisch abbaubar

6,20 7,38 inkl. MwSt.
Art-Nr. 714.816
EAN-Nr. 8717574017878

5 Liter - biologisch abbaubar

24,50 29,16 inkl. MwSt.
Art-Nr. 714.817
EAN-Nr. 8717574017885

Zubehör für Akku Freischneider

Fadenköpfe

4 Meter - 10x1,25 links
für CG36DL - CG36DAL

23,40 27,85 inkl. MwSt.
Art-Nr. 781.303
EAN-Nr. 8717574034035

6 Meter - 1,3 mm
für CG18DSDL

18,40 21,90 inkl. MwSt.
Art-Nr. 333.903
EAN-Nr. 4966375886143

Nylonfäden

4 Meter - 2 mm
für CG36DL - CG36DAL

3,30 3,93 inkl. MwSt.
Art-Nr. 781.001
EAN-Nr. 8717574018899

15 Meter - 1,3 mm
für CG18DSDL

2,10 2,50 inkl. MwSt.
Art-Nr. 781.091
EAN-Nr. 8717574025903

4-Zahn-Grasschneideblatt

230 mm - 1,6 mm Messerdicke - 25,4 mm
Aufnahme - NUR für CG36DL geeignet

11,80 14,04 inkl. MwSt.
Art-Nr. 669.578.9
EAN-Nr. 4966375833352

Zubehör für Rasentrimmer

Fadenkopf

für CG255C - CG305C

7,20 8,57 inkl. MwSt.
Art-Nr. 337.765
EAN-Nr. 4549115084681

Zubehör für Blasgerät

Vakuum-Kit

ca. 35 Liter Volumen - 1,8 kg - für Blas- und Sauggerät RB24E

79,00 94,01 inkl. MwSt.
Art-Nr. RBHVAW1Z
EAN-Nr. 4966376301492

Zubehör Betriebsstoffe

Kraftstoffkanister

Inhalt: 5 Liter

6,20 7,38 inkl. MwSt.
Art-Nr. 714.821
EAN-Nr. 8717574019377

Kombikanister

Inhalt: 5 Liter Kraftstoff und 3 Liter Haftöl

22,30 26,54 inkl. MwSt.
Art-Nr. 714.822
EAN-Nr. 8717574019384

Einfüllsystem

für Öl - grün

18,50 22,02 inkl. MwSt.
Art-Nr. 714.827
EAN-Nr. 8717574019407

Einfüllsystem

für Kraftstoff - schwarz

18,50 22,02 inkl. MwSt.
Art-Nr. 714.826
EAN-Nr. 8717574019391

Mischöl

Inhalt: 100 ml - teilsynthetisch

1,70 2,02 inkl. MwSt.
Art-Nr. 714.811
EAN-Nr. 8717574017854

Mischöl

Inhalt: 1 Liter - teilsynthetisch

8,40 10,00 inkl. MwSt.
Art-Nr. 714.813
EAN-Nr. 8717574017861

Kettenhaftöl

Inhalt: 1 Liter - biologisch abbaubar

6,20 7,38 inkl. MwSt.
Art-Nr. 714.816
EAN-Nr. 8717574017878

Kettenhaftöl

Inhalt: 5 Liter - biologisch abbaubar

24,50 29,16 inkl. MwSt.
Art-Nr. 714.817
EAN-Nr. 8717574017885

Zubehör für Motorsensen

Fadenköpfe vollautomatisch

5 m - 2,0 mm - Gewinde 8x1,25 rechts für CG24EABLP/SL - CG24EKB

23,50 27,97 inkl. MwSt.
Art-Nr. 669.577.6
EAN-Nr. 4966375833222

6 m - 2,4 mm - Gewinde 10x1,25 links für CG22/CG24/CG27/CG31-Reihe

28,00 33,32 inkl. MwSt.
Art-Nr. 669.577.7
EAN-Nr. 4966375833239

6 m - 2,4 mm - Gewinde 10x1,25 links/8x1,25 links - für CG28EJ/SL - CG33EJ/L

32,50 38,68 inkl. MwSt.
Art-Nr. 669.577.8
EAN-Nr. 4966375833246

8 m - 3,3 mm - Gewinde 10x1,25 links/8x1,25 links - für CG40EJT/EYT/EYATP - CG47EJ/EYT

43,60 51,88 inkl. MwSt.
Art-Nr. 669.578.0
EAN-Nr. 4966375839408

Fadenköpfe halbautomatisch

5 m - 2,4 mm - Gewinde 8x1,25 rechts für CG22EABLP/SL

14,50 17,26 inkl. MwSt.
Art-Nr. 781.301
EAN-Nr. 8717574034011

6 m - 2,4 mm - Gewinde 8x1,25 links für CG22/CG24-Reihe (außer CG24ECPS)

17,40 20,71 inkl. MwSt.
Art-Nr. 781.306
EAN-Nr. 8717574034042

6 m - 2,4 mm - Gewinde 10x1,25 links für CG5EUS - CG27EJSP - CG28EJSL - CG28EJ - CG33EJL - CG33EJ - CG40EAS

20,40 24,28 inkl. MwSt.
Art-Nr. 669.578.4
EAN-Nr. 4966375833307

6 m - 2,4 mm - Gewinde 10x1,25 links für CG24ECPS

20,40 24,28 inkl. MwSt.
Art-Nr. 781.307
EAN-Nr. 8717574034059

Fadenköpfe manuell

0,5 m - 2,4 mm - Gewinde 25,4 Bohrung für CG22/CG24/CG27/CG28/CG33-Reihe

10,10 12,02 inkl. MwSt.
Art-Nr. 669.578.5
EAN-Nr. 4966375833314

0,5 m - 3,3 mm - Gewinde 25,4 Bohrung für CG40EJ/T - CG40EYT - CG47EYT - CG40EYATP

12,30 14,64 inkl. MwSt.
Art-Nr. 669.578.7
EAN-Nr. 4966375833338

Nylonfäden

15 m - 1,6 mm - blau

3,20 3,81 inkl. MwSt.
Art-Nr. 781.092
EAN-Nr. 8717574026177

15 m - 2,0 mm - grün

3,30 3,93 inkl. MwSt.
Art-Nr. 781.001
EAN-Nr. 8717574018899

63 m - 2,0 mm - grün

10,00 11,90 inkl. MwSt.
Art-Nr. 781.002
EAN-Nr. 8717574018905

15 m - 2,4 mm - orange

4,10 4,88 inkl. MwSt.
Art-Nr. 781.004
EAN-Nr. 8717574018929

88 m - 2,4 mm - orange

12,20 14,52 inkl. MwSt.
Art-Nr. 781.006
EAN-Nr. 8717574018943

23 m - 3,3 mm - schwarz

12,20 14,52 inkl. MwSt.
Art-Nr. 781.013
EAN-Nr. 8717574021189

46 m - 3,3 mm - schwarz

14,50 17,26 inkl. MwSt.
Art-Nr. 781.014
EAN-Nr. 8717574021196

231 m - 3,3 mm - schwarz

38,00 45,22 inkl. MwSt.
Art-Nr. 781.069
EAN-Nr. 8717574025989

4-Zahn-Grasschneideblätter

230 x 1,6 x 25,4 mm für CG22 - CG24-Reihe außer begogener Schaft

11,80 14,04 inkl. MwSt.
Art-Nr. 669.578.9
EAN-Nr. 4966375833352

255 x 1,4 x 25,4 mm für CG25EUS - CG27 - CG28 - CG33-Reihe

13,20 15,71 inkl. MwSt.
Art-Nr. 669.579.0
EAN-Nr. 4966375833369

3-Zahn-Dickichtmesser

255 x 2,0 x 25,4 mm für CG22 - CG24 - CG27 - CG25EUS - CG28 - CG33-Reihe - CG40EAS(P)

15,50 18,45 inkl. MwSt.
Art-Nr. 669.579.1
EAN-Nr. 4966375833376

305 x 3,0 x 25,4 mm für CG40EJT - CG47EJ - CG40EYT - CG47EYT - CG40EYAT - CG40EFL

16,70 19,87 inkl. MwSt.
Art-Nr. 669.579.2
EAN-Nr. 4966375808077

Sägeblatt

8" - 24 Zähne - 1,6 x 25,4 mm für CG40EJT - CG47EJ - CG40EYT - CG47EYT - CG40EYAT - CG40EFL

15,50 18,45 inkl. MwSt.
Art-Nr. 669.679.3
EAN-Nr. 4966375877608

Schutzvorrichtungssset

Nur in Verbindung mit Schutzhaube und Sicherungsschutz

16,20 19,28 inkl. MwSt.
Art-Nr. 669.579.4
EAN-Nr. 4966375833406

Zubehör für Kettensägen

Sägeketten

25 cm x 3/8" - 1,3 mm x 40 Glieder
für CS25ECS

12,20 14,52 inkl. MwSt.
Art-Nr. 781.120
EAN-Nr. 8717574021301

30 cm x 3/8" - 1,3 mm x 45 Glieder
für CS30ECS/EGS/EHS/EJ/Y -
CG33ET/EA/EB/EDP/EDTP - CS36DL

13,30 15,83 inkl. MwSt.
Art-Nr. 781.122
EAN-Nr. 8717574021318

35 cm x 3/8" - 1,3 mm x 52 Glieder
für CS35EGS/EHS/EJ - CS33EA/EB/EDP-

13,40 15,95 inkl. MwSt.
Art-Nr. 781.124
EAN-Nr. 8717574021325

33 cm x 0,325" - 1,3 mm x 56 Glieder
für CS33EL

21,20 25,23 inkl. MwSt.
Art-Nr. 781.133
EAN-Nr. 8717574021349

38 cm x 0,325" - 1,3 mm x 64 Glieder
für CS40EAP - CS38EK - CS38EL

15,50 18,45 inkl. MwSt.
Art-Nr. 781.135
EAN-Nr. 8717574021356

40 cm x 0,325" - 1,3 mm x 66 Glieder
für CS40EAP/EK/EL - CS51EAP

15,50 18,45 inkl. MwSt.
Art-Nr. 781.136
EAN-Nr. 8717574021363

45 cm x 0,325" - 1,3 mm x 72 Glieder
für CS40EAP/EL - CS51EAP - CS45EK

17,80 21,18 inkl. MwSt.
Art-Nr. 781.138
EAN-Nr. 8717574021370

40 cm x 0,325" - 1,5 mm x 66 Glieder
für CS40EM

21,20 25,23 inkl. MwSt.
Art-Nr. 668.729.5
EAN-Nr. 4966375745990

45 cm x 0,325" - 1,5 mm x 72 Glieder
für CS45EM

22,30 26,54 inkl. MwSt.
Art-Nr. 668.728.3
EAN-Nr. 4966375745877

25 cm x 3/8" - 1,1 mm x 40 Glieder
für CS25EPBS - CGPS - CGPSB

12,20 14,52 inkl. MwSt.
Art-Nr. 669.967.9
EAN-Nr. 4549115059986

25 cm x 1/4" - 1,3 mm x 60 Glieder
für CS25ESSC Carving

22,30 26,54 inkl. MwSt.
Art-Nr. 781.110
EAN-Nr. 8717574035100

Feilendurchmesser:
3/8" - 4,5 mm
0,325" - 4,8 mm

MICRO-LITE 0,325"



Abbildung 1:1

Ketten mit schmalen Schnitt. Wird in Verbindung mit MICRO-LITE Führungsschienen verwendet, um den besonderen Bedürfnissen der heutigen Leichtgewichtsägen gerecht zu werden. Geringer Leistungsbedarf als Standardschneidsystem. MICRO-Chisel Schneidezähne mit kleinem Radius für schnelles Schneiden und problemloses Schärfen.

Für CS33EL - CS40EAP - CS38EK - CS38EL - CS40EAP - CS51EAP - CS40EK - CS40EL - CS40EAP - CS51EAP - CS45EK - CS51EAP - CS40EM - CS45EM

MICRO-CHISEL 1/4"



Abbildung 1:1

Extrem leichte Kette mit weichem Schneideverhalten, ideal für Gehölzschnitte. MICRO-Chisel Schneidezähne mit kleinem Radius für schnelles Schneiden und problemloses Schärfen. Dank geringer Größe und Gewicht leicht zu bedienen und gut zu handhaben.

Für CS25ECS Carving

XTRAGUARD 3/8"



Abbildung 1:1

Rückschlagreduzierte, vibrationsarme Kette für den Haus- und Farmbereich. Kette mit speziellem Meißeldesign, mit doppelten Schneidkanten, herausragende Leistung und Haltbarkeit sowie leichte Wartung im Vergleich zu anderen Ketten.

Für: CS25ECS - CS30ECS - CS30EGS - CS33ET - CS30EHS - CS30EJ - CS35ECS - CS35EGS - CS35EHS - CS35EJ - CS25EPBS

Sägeschienen

25 cm x 3/8" - 1,3 mm
für CS25ECS

22,30 26,54 inkl. MwSt.
Art-Nr. 668.687.9
EAN-Nr. 4966375741831

30 cm x 3/8" - 1,3 mm
für CS30ECS/EGS/EHS/EJ -
CG33ET/EA/EB/EDP/EDTP - CS36DL

21,20 25,23 inkl. MwSt.
Art-Nr. 668.529.4
EAN-Nr. 4966375720003

35 cm x 3/8" - 1,3 mm
für CS35EGS/EHS/EJ - CS33EB/EDP -
CS30EA

26,80 31,89 inkl. MwSt.
Art-Nr. 668.529.5
EAN-Nr. 4966375720010

33 cm x 0,325" - 1,3 mm
für CS33EL

32,80 39,03 inkl. MwSt.
Art-Nr. 668.688.7
EAN-Nr. 4966375741916

38 cm x 0,325" - 1,3 mm
für CS40EAP - CS38EK - CS38EL

43,60 51,88 inkl. MwSt.
Art-Nr. 668.733.4
EAN-Nr. 4966375746386

40 cm x 0,325" - 1,3 mm
für CS40EAP/EK/EL - CS51EAP

44,80 53,31 inkl. MwSt.
Art-Nr. 668.685.9
EAN-Nr. 4966375741633

45 cm x 0,325" - 1,3 mm
für CS40EAP/EL - CS51EAP - CS45EK

46,00 54,74 inkl. MwSt.
Art-Nr. 669.698.2
EAN-Nr. 4966375866886

40 cm x 0,325" - 1,5 mm
für CS40EM

39,20 46,65 inkl. MwSt.
Art-Nr. 668.686.0
EAN-Nr. 4966375741640

45 cm x 0,325" - 1,5 mm
für CS45EM

43,60 51,88 inkl. MwSt.
Art-Nr. 668.683.5
EAN-Nr. 4966375741398

25 cm x 3/8" - 1,3 mm
für CS25EPBS - CGPS - CGPSB

17,80 21,18 inkl. MwSt.
Art-Nr. 668.687.5
EAN-Nr. 4966375741862

25 cm x 1/4" - 1,3 mm
für CS25ESSC Carving

106,00 126,14 inkl. MwSt.
Art-Nr. 668.688.0
EAN-Nr. 4966375741848

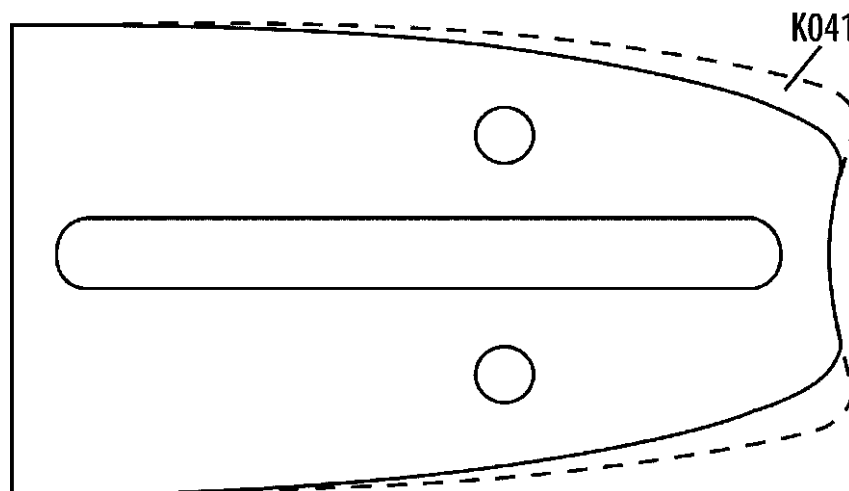


Abbildung 1:1

Geeignet für alle Kettensägen **außer** CS40EM und CS45EM

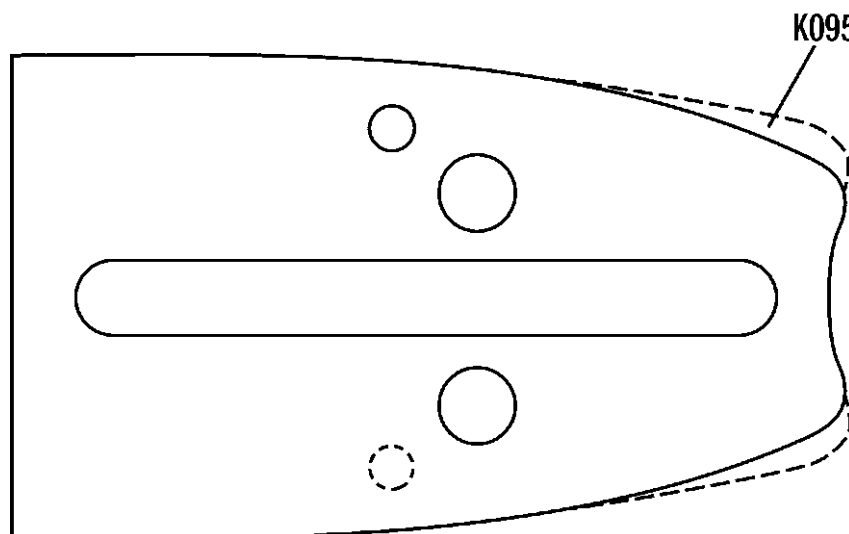


Abbildung 1:1

Für: CS40EM - CS45EM.

HiKOKI

HiKOKI Power Tools Deutschland GmbH

Siemensring 34, 47877 Willich

Tel. 0 21 54 / 49 93-0

Fax 0 21 54 / 49 93-50

verkauf@hikoki-powertools.de

 HiKOKI Elektrowerkzeuge

www.hikoki-powertools.de

Alle vorherigen Produktübersichten verlieren damit ihre Gültigkeit.
Änderungen und Satzfehler vorbehalten. Für Irrtümer und Druckfehler
übernehmen wir keine Haftung. Alle Preisangaben in Euro.
Gültig ab 01.10.2018.

Koki Holdings Co., Ltd.

Shinagawa Intercity Tower A, 20th floor15-1,
Konan 2-chome, Minato-ku, Tokyo 108-6020, Japan

Tel. +81-3-5783-0601

Fax +81-3-5783-0709

www.koki-holding.com

Ihr HiKOKI Fachhändler: